

ČELIČNE KONSTRUKCIJE II
PREDAVANJE 01

PREDMET

ČELIČNE KONSTRUKCIJE II

Semestar: VI
Fond časova: 2+2
Kredita: 5

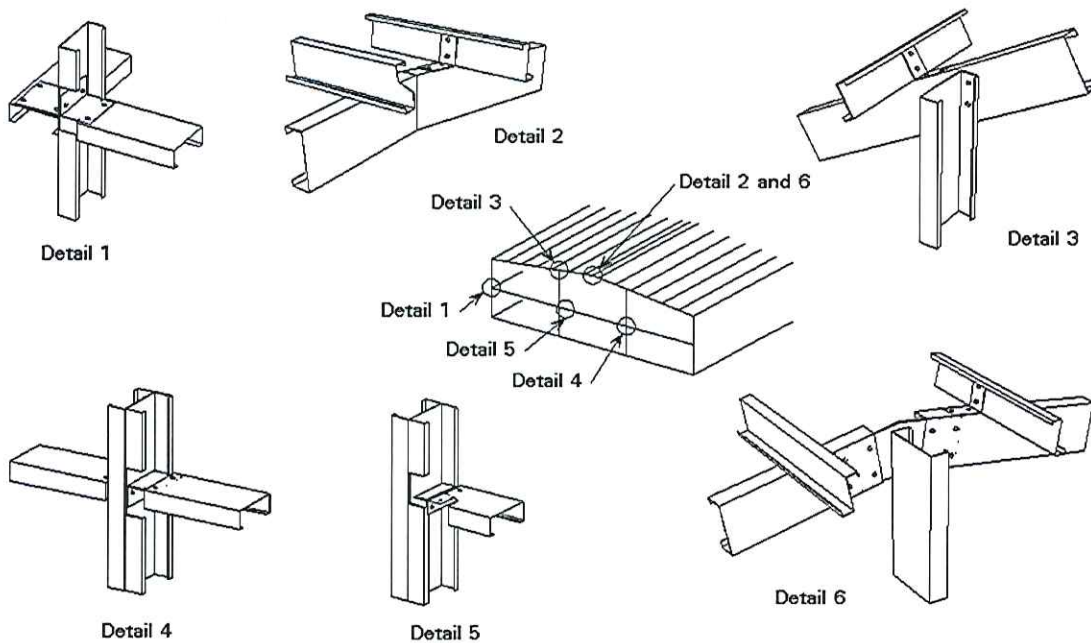
Nastavnik: Prof.dr Duško Lučić
Saradnici: Mr Mladen Muhadinović
Petar Subotić

Informacija za studente - KOMENTAR

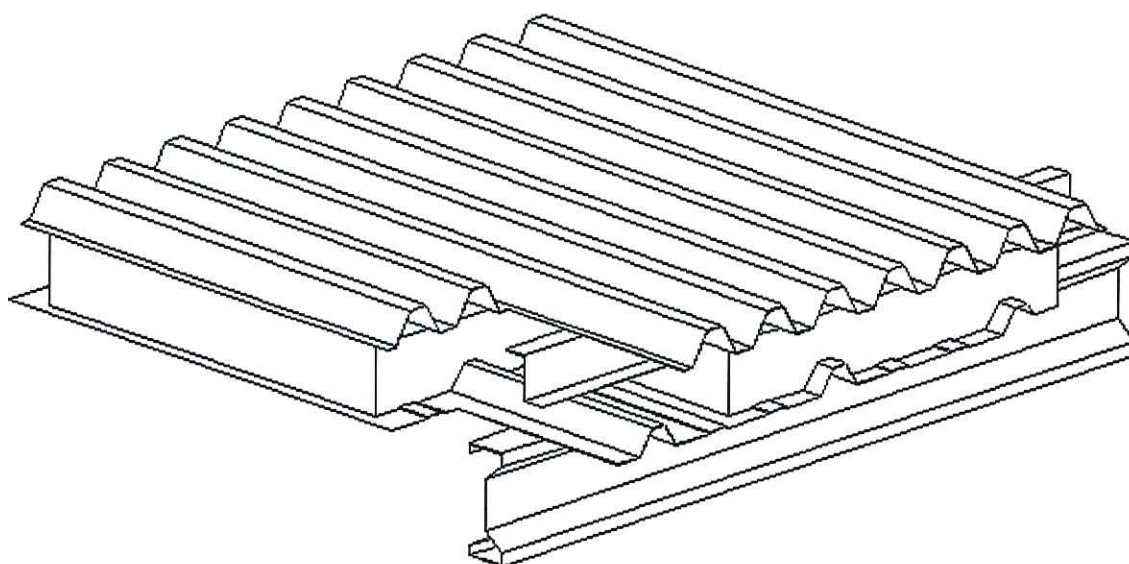
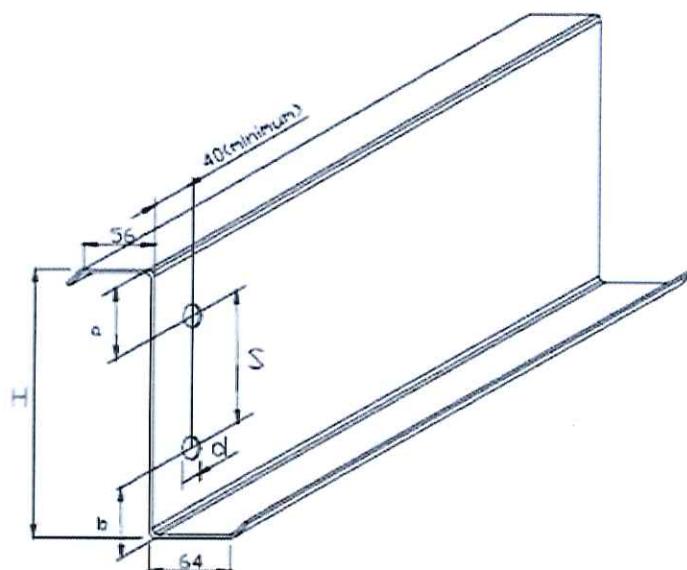
UVOD

- U ovom predmetu obradićemo tri oblasti projektovanja čeličnih konstrukcija:
 - Projektovanje hladno oblikovanih elemenata;
 - Projektovanje punih limenih elemenata i
 - Projektovanje veza.

Hladno oblikovani elementi

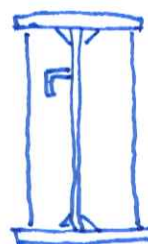
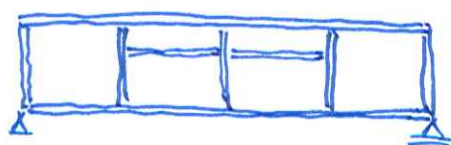


ČELIČNE KONSTRUKCIJE II
PREDAVANJE 01



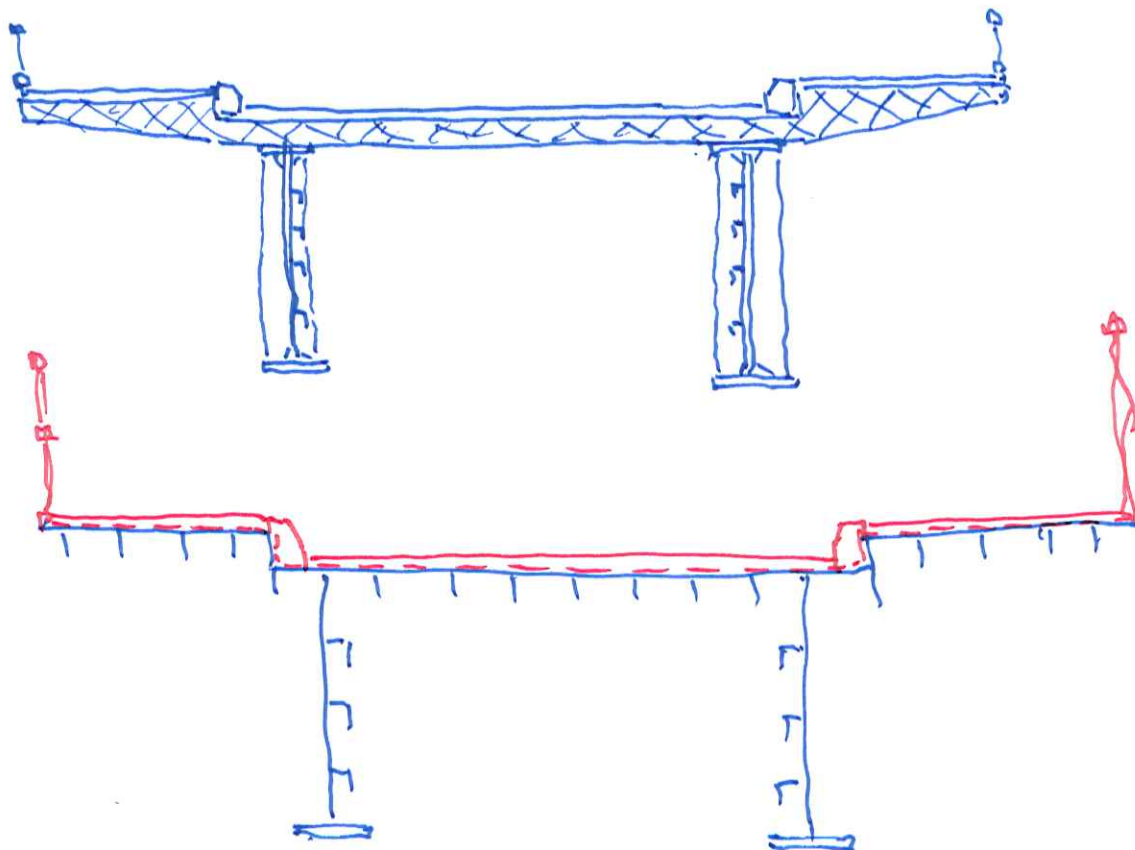
Puni limeni elementi

Nacrtati prostu gredu sa ukrućenjima

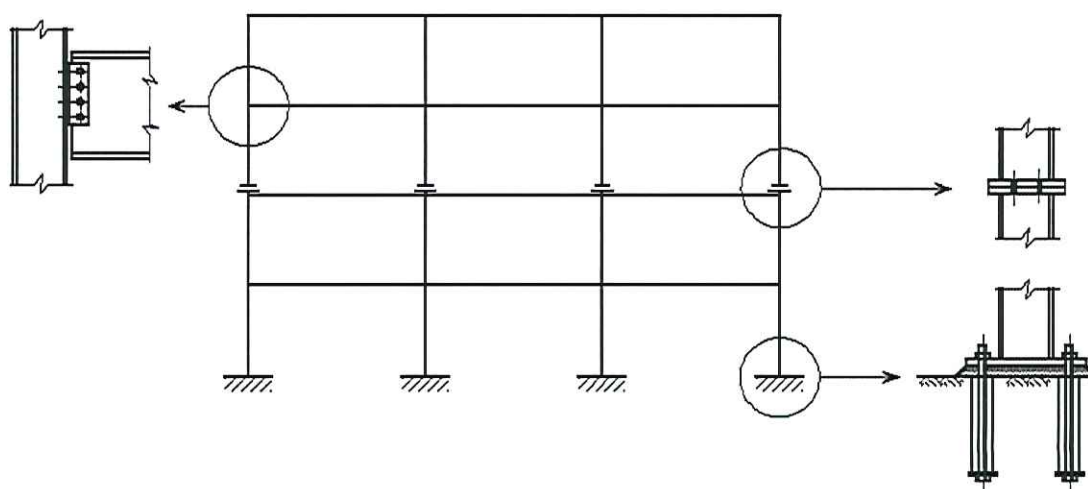


ČELIČNE KONSTRUKCIJE II
PREDAVANJE 01

Nacrtati poprečne presjeke dva mosta



Veze



ČELIČNE KONSTRUKCIJE II

PREDAVANJE 01

- Projektovanje hladno oblikovanih elemenata i projektovanje punih limenih elemenata, ćemo obraditi u prvoj trećini semestra i vratićemo se, u jednom dijelu, na klasu presjeka 4, koju smo namjerno preskočili u prethodnom predmetu. U preostalom dijelu semestra govoriće se o nosivosti spojnih sredstava, zavarivanju i konačno o konstruisanju i projektovanju veza elemenata čeličnih konstrukcija
- Metodi proračuna, pored pravila struke, teorije elastičnosti i plastičnosti, teorije stabilnosti, vezani su i obavezujućim standardima koji se moraju poštovati, a koji su vezani za ove oblasti projektovanja. To su:

EN1993-1-3: Supplementary rules for cold formed members and sheeting

Eurokod 3 - Dio 1-3: Dodatna pravila za hladno oblikovane elemente i limove

EN1993-1-5: Plated structural elements (in-plane loaded)

Eurokod 3 - Dio 1-5: Puni limeni elementi

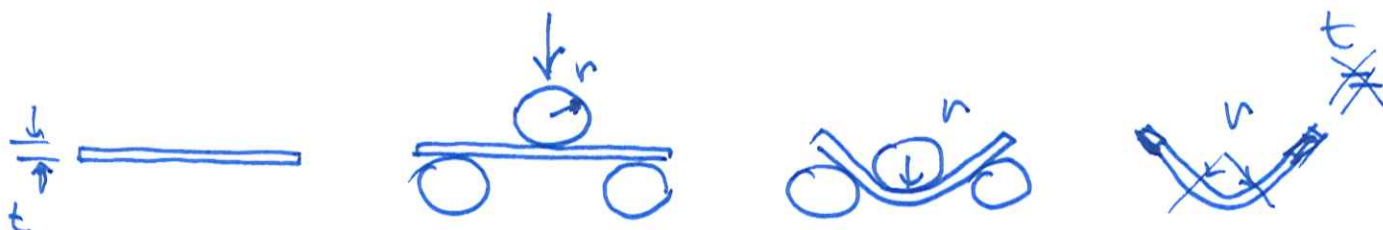
EN 1993-1-8: Design of joints

Eurokod 3 - Dio 1-8: Projektovanje veza

PROJEKTOVANJE HLADNO OBLIKOVANIH ELEMENATA

- Hladno oblikovani čelični proizvodi prave se od zaštićenih i nezaštićenih, vruće ili hladno valjanih limova ili traka, koje su hladno oblikovane procesima kao što su hladno valjanje ili presovanje.

Nacrtati ravan lim koji se pod presom oblikuje u L profil

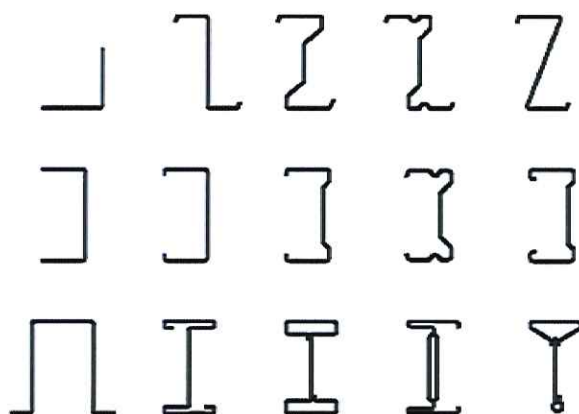


- Upotreba hladno oblikovanih presjeka u čeličnim konstrukcijama podrazumijeva rješavanje određenih problema koji nijesu uobičajeni kod konstrukcija sa vruće valjanim presjecima. Ovo podrazumijeva:
 - nejednake osobine materijala usljed presavijanja,
 - zaobljene uglove i računanje geoemtrijskih karakteristika,
 - izbočavanje,
 - distorziono izbočavanje,
 - torziono i fleksiono-torziono izvijanje,
 - shear lag,
 - ugibanje nožice i
 - gnječenje, izbočavanje i izvijanje rebra.
- Modeli proračuna nosivosti u kojima su obrađene ove pojave, predmet su standarda MEST EN 1993-1-3, sa pripadajućim nacionalnim aneksom.

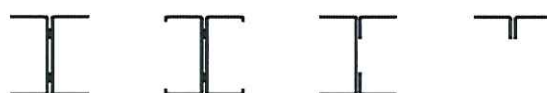
OBLICI POPREČNIH PRESJEKA I UKRUĆENJA

- Hladno oblikovani elementi i profilisani limovi imaju, unutar dopuštenih tolerancija, konstantnu nominalnu debljinu po cijeloj dužini.
- Poprečni presjeci hladno oblikovanih elemenata i profilisanih limova u suštini se sastoje od određenog broja ravnih elemenata spojenih sa zakrivljenim elementima.
- Tipični oblici presjeka hladno oblikovanih elemenata su:

Jednodjelni otvoreni presjeci



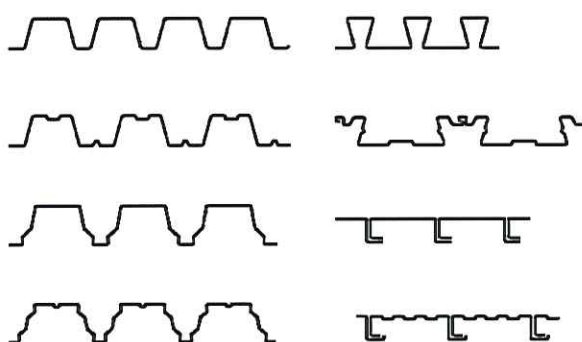
Otvoreni višedjelni presjeci



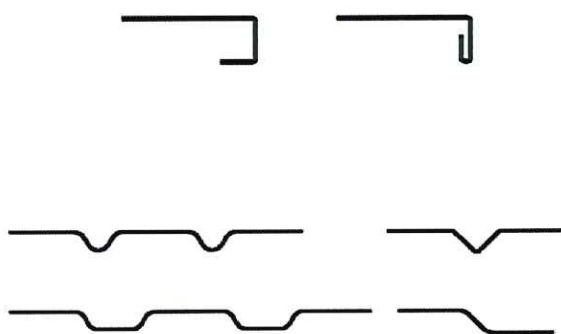
Zatvoreni višedjelni presjeci



Profilisani limovi i kasete

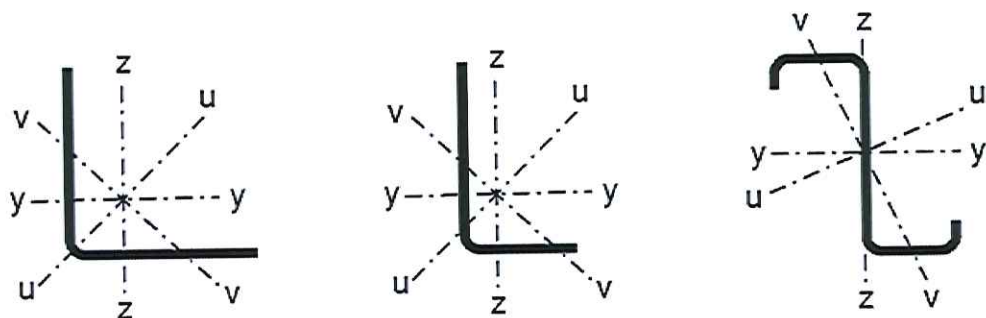
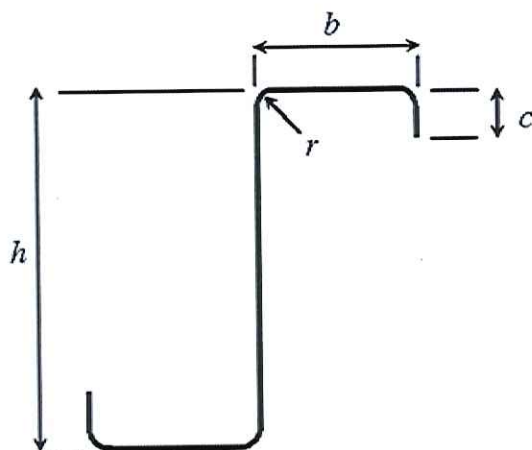


- Ukrućenja limova mogu biti na krajevima lima - ivična ukrućenja ili na samom limu - međuukrućenja. Formiraju se ili zakrivljenjem kraja lima ili formiranjem prevoja ili žlijeba na limu:



DIMENZIJE PRESJEKA I KONVENCIJE ZA OSE

- Dimenzije poprečnih presjeka i konvencije za ose daju se na sljedećim slikama::



- Debljina elementa označava se sa t i predstavlja debljinu čeličnog jezgra (bez debljine zaštite od korozije ili protiv požarne zaštite).

OSNOVE PRORAČUNA

- Proračun hladno oblikovanih elemenata i limova treba da bude u skladu sa opštim pravilima datim u EN 1990 i EN 1993-1-1.
- Odgovarajući parcijalni faktori moraju se usvojiti za granična stanja nosivosti i granična stanja upotrebljivosti.
- Za provjeru pri graničnim stanjima nosivosti, parcijalni faktor γ_M mora se uzeti kako slijedi:
 - nosivost poprečnih presjeka na prekomjerno tečenje, uključujući lokalno i distorziono izbočavanje: γ_{M0}
 - nosivost elemenata i limova kada je lom prouzrokovan globalnim izvijanjem: γ_{M1}
 - nosivost neto poprečnih presjeka na mjestima rupa za spojna sredstva: γ_{M2}
- U nacionalnom aneksu MEST EN 1993-1-3 NA definišu se vrijednosti za parcijalne faktore u zgradama:

$$\gamma_{M0} = 1,00$$

$$\gamma_{M1} = 1,00$$

$$\gamma_{M2} = 1,25$$

- Za provjeru pri graničnim stanjima upotrebljivosti, u NA definisan je parcijalni faktor:

$$\gamma_{M,ser} = 1,00$$

ČELIČNE KONSTRUKCIJE II PREDAVANJE 01

MATERIJALI

- Svi čelici koji se koriste za hladno oblikovane elemente i profilisane limove treba da budu pogodni za hladno oblikovanje i zavarivanje. Čelici korišćeni za elemente i limove koji se galvanizuju takođe treba da budu pogodni za galvanizovanje.
- Nominalne vrijednosti svojstava materijala, datih u sljedećoj tabeli, za odgovarajuće klase čelika, treba da se usvoje kao karakteristične vrijednosti pri proračunu.

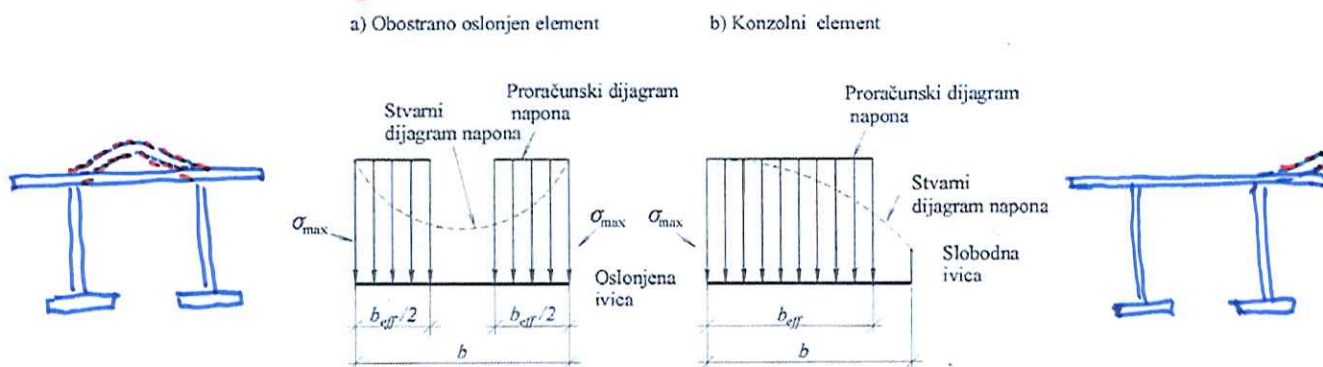
Vrsta čelika	Standard	Klasa	f_{yb} N/mm ²	f_u N/mm ²
Vruće valjani proizvodi od nelegiranih konstrukcijskih čelika. Dio 2: Tehnički uslovi isporuke za nelegirane konstrukcijske čelike	EN 10025 - Dio 2	S 235	235	360
		S 275	275	430
		S 355	355	510
Vruće valjani proizvodi od konstrukcijskih čelika. Dio 3: Tehnički uslovi isporuke za normalizovane/normlizovano valjane zavarljive sitnozrne konstrukcijske čelike.	EN 10025 - Dio 3	S 275 N	275	370
		S 355 N	355	470
		S 420 N	420	520
		S 460 N	460	550
		S 275 NL	275	370
		S 355 NL	355	470
		S 420 NL	420	520
S 460 NL	460	550		
Vruće valjani proizvodi od konstrukcijskih čelika. Dio 4: Tehnički uslovi isporuke za termomehanički valjane zavarljive sitnozrne konstrukcijske čelike.	EN 10025 - Dio 4	S 275 M	275	360
		S 355 M	355	450
		S 420 M	420	500
		S 460 M	460	530
		S 275 ML	275	360
		S 355 ML	355	450
		S 420 ML	420	500
S 460 ML	460	530		

Kontinualno vruće cinkovani ugljenični čelični limovi konstrukcijskog kvaliteta	EN 10326	S220GD+Z	220	300
		S250GD+Z	250	330
		S280GD+Z	280	360
		S320GD+Z	320	390
		S350GD+Z	350	420

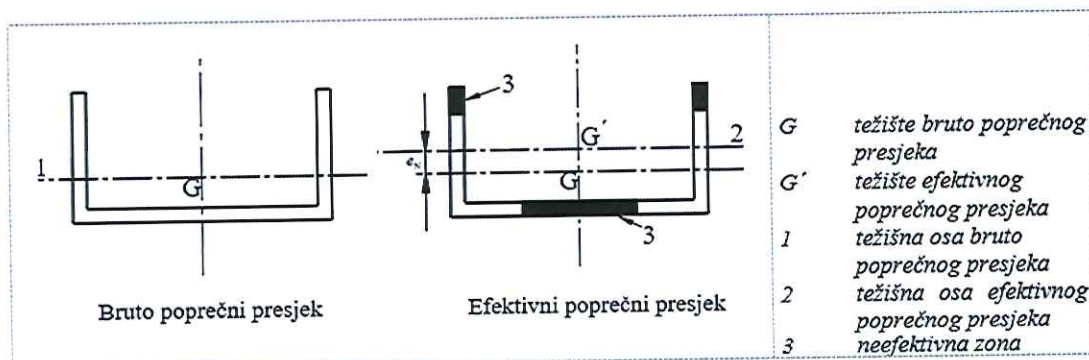
KONSTRUKCIJSKA ANALIZA - EFEKTIVNE POVRŠINE

- Da bi se uzeli u obzir efekti lokalnog izbočavanja i shear leg-a, uvodi se koncept efektivnih površina.

Nacrtati izbočene figure



- Efektivna površina za pritisnute dijelove poprečnih presjeka klase 4 određuje se u Eurokodu 3 – Dio 1-5, za vruće valjane i zavarene presjeke, u Eurokodu 3 – Dio 1-3, za hladno oblikovane presjeke, i u Eurokodu 3 – Dio 1-6, za kružne šuplje presjeke. U daljem se daje postupak određivanja efektivne površine za vruće valjane i zavarene presjeke, koji važi i za najveći dio hladno oblikovanih presjeka.
- Efektivna površina A_{eff} treba da se odredi pretpostavljajući da je poprečni presjek izložen samo naponima usljed konstantnog aksijalnog pritiska. Kod nesimetričnih poprečnih presjeka moguće pomjeranje e_N težišta efektivne površine A_{eff} u odnosu na težište bruto poprečnog presjeka uzrokuje dodatni moment koji treba da se uzme u obzir pri provjeri poprečnog presjeka.



ČELIČNE KONSTRUKCIJE II PREDAVANJE 01

- U skladu sa MEST EN1993-1-5: Puni limeni elementi, efektivna površina pritisnute zone lima sa bruto površinom poprečnog presjeka A_c treba da se odredi kao:

$$A_{c,eff} = \rho A_c$$

gdje je $\rho \leq 1.0$, faktor redukcije za izbočavanje.

- Faktor redukcije ρ se može sračunati na sljedeći način:

Za unutrašnje pritisnute djelove poprečnog presjeka

$$\rho = 1,0 \quad \text{za } \bar{\lambda}_p \leq 0,5 + \sqrt{0,085 - 0,055\psi}$$

$$\rho = \frac{\bar{\lambda}_p - 0,055(3 + \psi)}{\bar{\lambda}_p^2} \leq 1,0 \quad \text{za } \bar{\lambda}_p > 0,5 + \sqrt{0,085 - 0,055\psi}$$

Za konzolne pritisnute djelove poprečnog presjeka

$$\rho = 1,0 \quad \text{za } \bar{\lambda}_p \leq 0,748$$

$$\rho = \frac{\bar{\lambda}_p - 0,188}{\bar{\lambda}_p^2} \leq 1,0 \quad \text{za } \bar{\lambda}_p > 0,748$$

gdje je $\bar{\lambda}_p$ vitkost ploče:

$$\bar{\lambda}_p = \sqrt{\frac{f_y}{\sigma_{cr}}} = \frac{\bar{b}/t}{28,4 \varepsilon \sqrt{k_\sigma}}$$

ČELIČNE KONSTRUKCIJE II PREDAVANJE 01

U prethodnim izrazima koriste se sljedeća obilježavanja:

ψ odnos napona na ivicama razmatranog dijela poprečnog presjeka (prikazano na sljedećim tabelama);

\bar{b} odgovarajuća širina koja se uzima na sljedeći način:

- b_w za rebra;
- b za unutrašnje djelove nožica (izuzev za RHS);
- $b - 3t$ za nožice šupljih profila pravougaonog presjeka (RHS);
- c za konzolne djelove nožica;
- h za ugaonike istih ili različitih dužina krakova;

k_σ faktor izbočavanja koji odgovara odnosu napona ψ i graničnim uslovima oslanjanja (faktor izbočavanja se daje u sljedećim tabelama);

t debljina;

σ_{cr} elastični kritični napon izbočavanja;

$$\varepsilon = \sqrt{\frac{235}{f_y [N/mm^2]}}$$

Unutrašnji pritisnuti djelovi presjeka

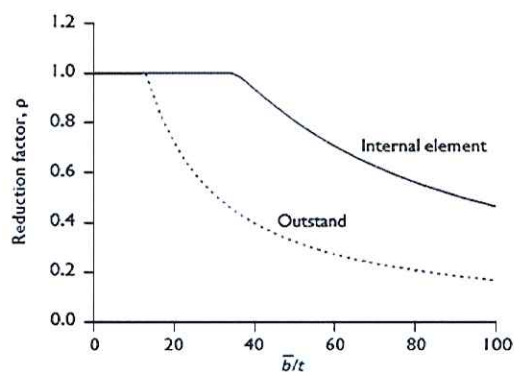
Raspodjela napona (pritisak je pozitivan)				Efektivna ⁹ širina b_{eff}		
				$\psi = 1$: $b_{eff} = \rho \bar{b}$ $b_{e1} = 0,5 b_{eff}$ $b_{e2} = 0,5 b_{eff}$		
				$1 > \psi > 0$: $b_{eff} = \rho \bar{b}$ $b_{e1} = \frac{2}{5 - \psi} b_{eff}$ $b_{e2} = b_{eff} - b_{e1}$		
				$\psi < 0$: $b_{eff} = \rho b_c = \rho \bar{b} / (1 - \psi)$ $b_{e1} = 0,4 b_{eff}$ $b_{e2} = 0,6 b_{eff}$		
$\psi = \sigma_2 / \sigma_1$	1	$1 > \psi > 0$	0	$0 > \psi > -1$	-1	$\overline{AC} - 1 > \psi \geq -3 \overline{AC}$
Faktor izbočavanja k_σ	4,0	$8,2 / (1,05 + \psi)$	7,81	$7,81 - 6,29\psi + 9,78\psi^2$	23,9	$5,98(1 - \psi)^2$

ČELIČNE KONSTRUKCIJE II
 PREDAVANJE 01

Konzolni pritisnuti djelovi presjeka

Raspodjela napona (pritisak je pozitivan)		Efektivna ^ρ širina b_{eff}			
		$1 > \psi > 0$: $b_{eff} = \rho c$			
		$\psi < 0$: $b_{eff} = \rho b_c = \rho c / (1 - \psi)$			
$\psi = \sigma_2 / \sigma_1$	1	0	-1	$1 \geq \psi \geq -3$	
Faktor izbočavanja k_α	0,43	0,57	0,85	$0,57 - 0,21 \psi + 0,07 \psi^2$	
		$1 > \psi > 0$ $b_{eff} = \rho c$			
		$\psi < 0$: $b_{eff} = \rho b_c = \rho c / (1 - \psi)$			
$\psi = \sigma_2 / \sigma_1$	1	$1 > \psi > 0$	0	$0 > \psi > -1$	-1
Faktor izbočavanja k_α	0,43	$0,578 / (\psi + 0,34)$	1,70	$1,7 - 5\psi + 17,1\psi^2$	23,8

- Dijagram na kojem se vidi ponašanje redukcionog faktora ρ u odnosu na odnos \bar{b}/t za unutrašnje elemente i za konzolne elemente izložene dejstvu sile pritiska (i za $f_y = 275 \text{ N/mm}^2$) vidi se na sljedećoj slici.

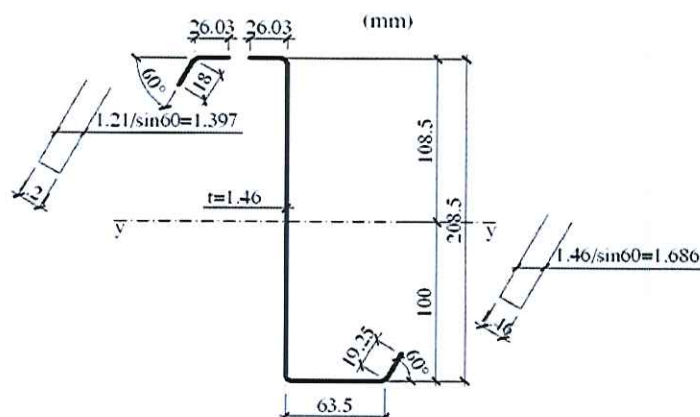
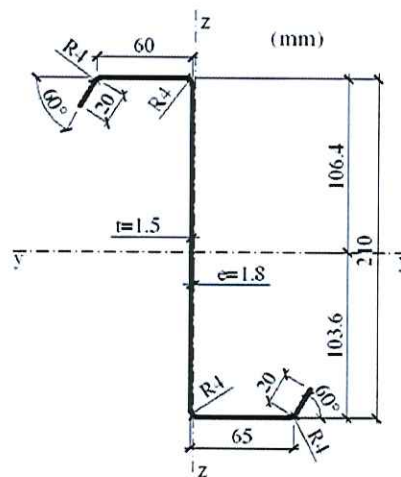


ČELIČNE KONSTRUKCIJE II PREDAVANJE 01

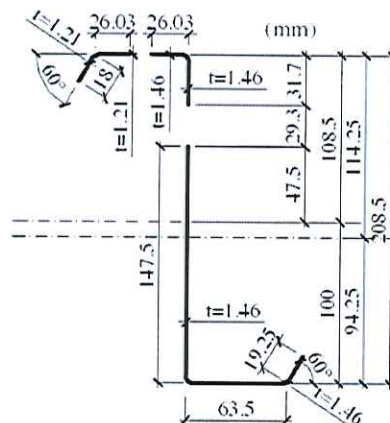
- Prema tome, opšta definicija vitkosti ploče $\bar{\lambda}_p$ uključuje faktor izbočavanja k_σ , kojim se uzimaju u obzir različite raspodjele napona pritiska i različiti granični uslovi elementa (teorija površinskih nosača).
- Intenzitet faktora izbočavanja k_σ zavisi od odnosa napona χ dijela presjeka koji se analizira. Najčešći slučajevi su čisti pritisak, kada je $\psi = 1$ i čisto savijanje kada je $\psi = -1$.

VAŽNO!

- Za nožice, odnos napona ψ treba da se zasniva na bruto poprečnom presjeku. Za rebra, odnos napona ψ treba da se sračuna koristeći raspodjelu napona sa efektivnom površinom pritisnute nožice i bruto površinom rebra.



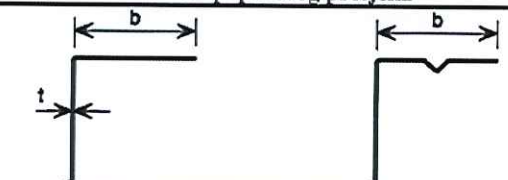
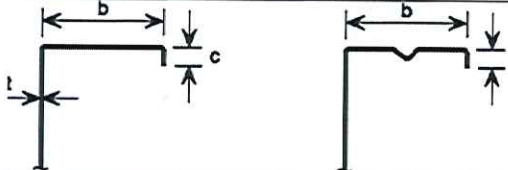
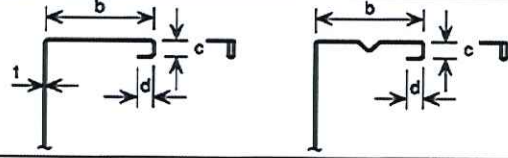


ČELIČNE KONSTRUKCIJE II PREDAVANJE 01



GEOMETRIJSKE PROPORCIJE I OBLAST PRIMJENE

- Odredbe MEST EN 1993-1-3 ograničavaju maksimalne odnose širine prema debljini lima. Za sve presjeke kod kojih su ovi odnosi veći, potrebno je dokazati primjenu uz pomoć eksperimentalnih ispitivanja.
- Još jedno ograničenje se daje za hladno oblikovane šuplje presjeke i kaže se da za njih ne važi EN 1993-1-3, već da za ove presjeke u cijelosti važi projektovanje po EN 1993-1-1.
- Maksimalni odnosi širine prema debljini lima, daju se u sljedećoj tabeli.

ČELIČNE KONSTRUKCIJE II
 PREDAVANJE 01

Element poprečnog presjeka		Maksimalna vrijednost
		$b/t \leq 50$
		$b/t \leq 60$ $c/t \leq 50$
		$b/t \leq 90$ $c/t \leq 60$ $d/t \leq 50$
		$b/t \leq 500$
		$45^\circ \leq \phi \leq 90^\circ$ $h/t \leq 500 \sin \phi$

- U cilju osiguravanja dovoljne krutosti i izbjegavanja primarnog izvijanja samog ukrućenja, veličine ukrućenja treba da budu unutar sljedećih granica:

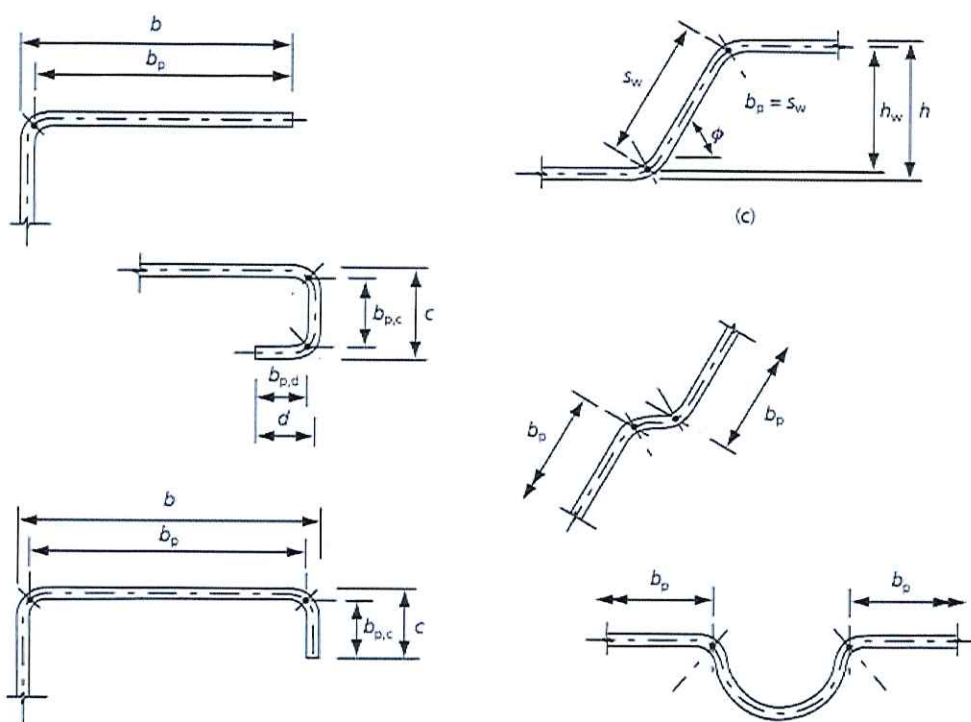
$$0,2 \leq c/b \leq 0,6$$

$$0,1 \leq d/b \leq 0,3$$

- Ukoliko je $c/b < 0,2$ ili $d/b < 0,1$, prevoj treba ignorisati ($c = 0$ ili $d = 0$).

UTICAJ ZAobljenih UGLOVA

- Hladno oblikovani presjeci imaju zaobljene uglove. Nominalne ravne širine b_p ravnih elemenata, koje se koriste za proračun efektivnih širina, treba da se mjere do srednje tačke ugla, kako je to prikazano na sljedećoj slici.



- Kod poprečnih presjeka sa zaobljenim uglovima, proračun karakteristika poprečnog presjeka treba da bude zasnovan na nominalnoj geometriji poprečnog presjeka.

ČELIČNE KONSTRUKCIJE II PREDAVANJE 01

- Moguće je koristiti sljedeći aproksimativni postupak. Uticaj zaobljenih uglova na nosivost poprečnog presjeka može da se zanemari ako je unutrašnji poluprečnik:

$$r \leq 5 t \quad \text{i}$$

$$r \leq 0,10 b_p$$

U ovim slučajevima može se smatrati da se poprečni presjek sastoji od ravnih elemenata sa oštrim uglovima, kako je to prikazano na sljedećoj slici.

